



MEBLOHAND

PPHU „Meblohand”
Leonard Braun
63-604 Baranów, Jankowy 78h
tel./fax +48 627 823 822
NIP 619-100-11-36
e-mail: MEBLOHAND@home.pl

INSTRUKCJA MONTAŻU

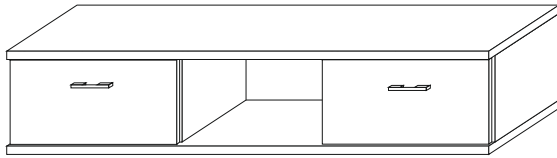
Salsa RTV 2019

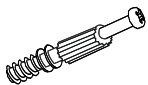
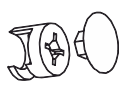
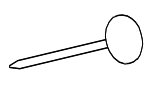
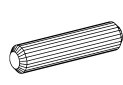
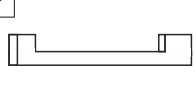

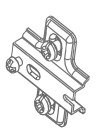
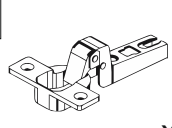
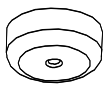
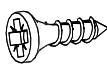


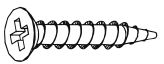
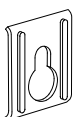
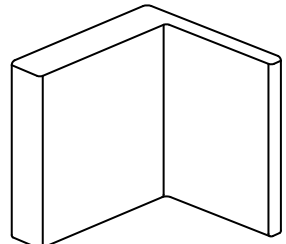

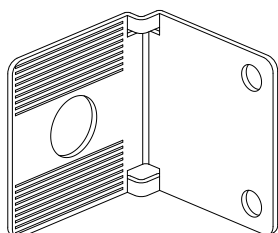
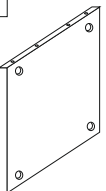
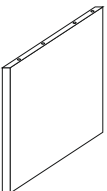
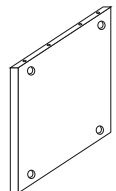
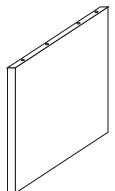


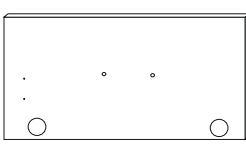

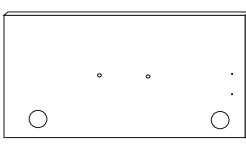
PRZED ROZPOCZĘCIEM MONTAŻU ZAPOZNAĆ SIĘ Z INSTRUKCJĄ

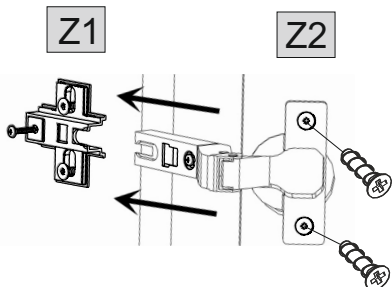
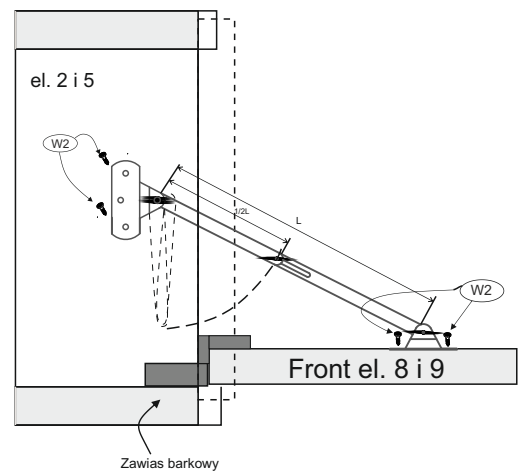
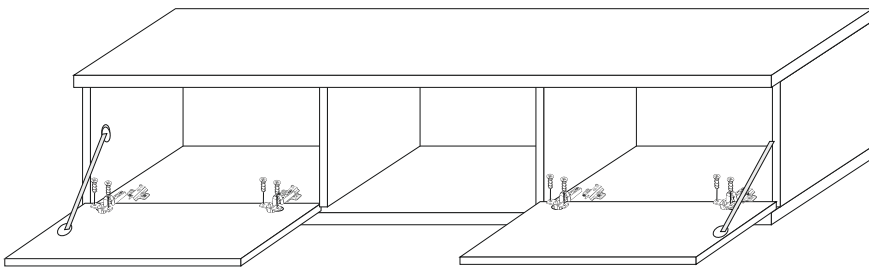
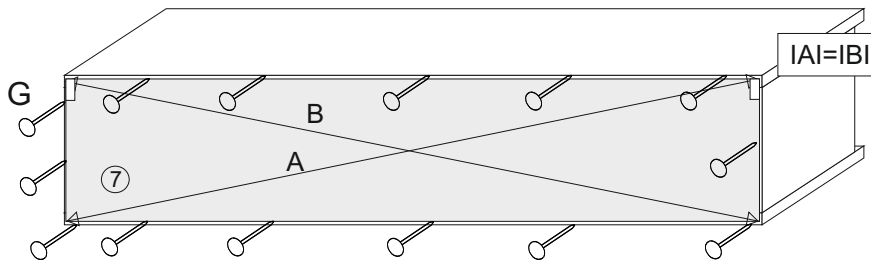
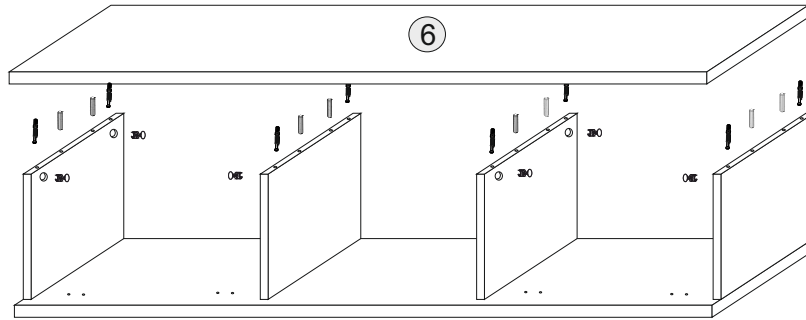
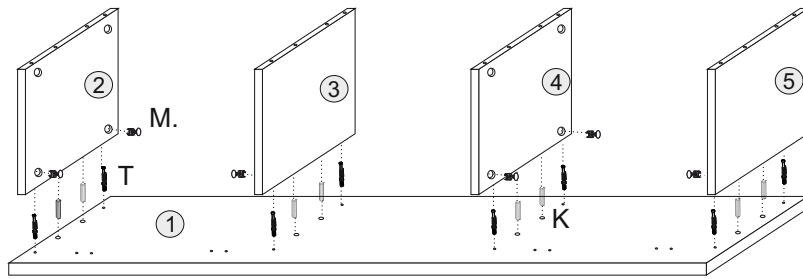
Mielőtt olvasni a telepítési utasításokat

Než budete číst respektování pokynů pro instalaci

Než budete čítať rešpektování pokynov pre inštaláciu



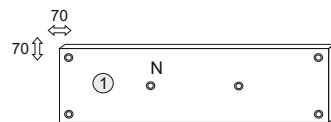
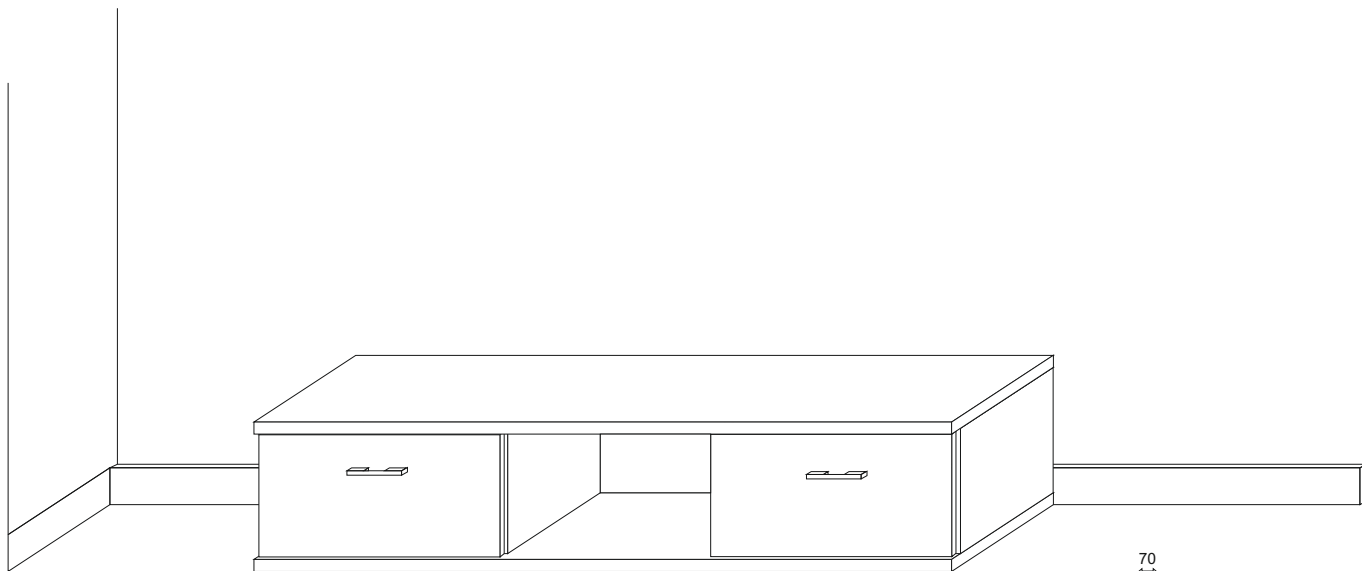
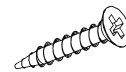
T  x16	M  x16	G  x40	K  x16	U  x2	R  x2
Z1  x4	Z2  x4	N  x6	W1 3.5x16  x12	W2 euro  x8	W3 4x27  x4
W4 4x25  x6	T 				
1  x1					
2  x1	3  x1	4  x1	5  x1	 x2	
6  x1	 x1				
7  x1	 x1				



Option 1

W4 4x25

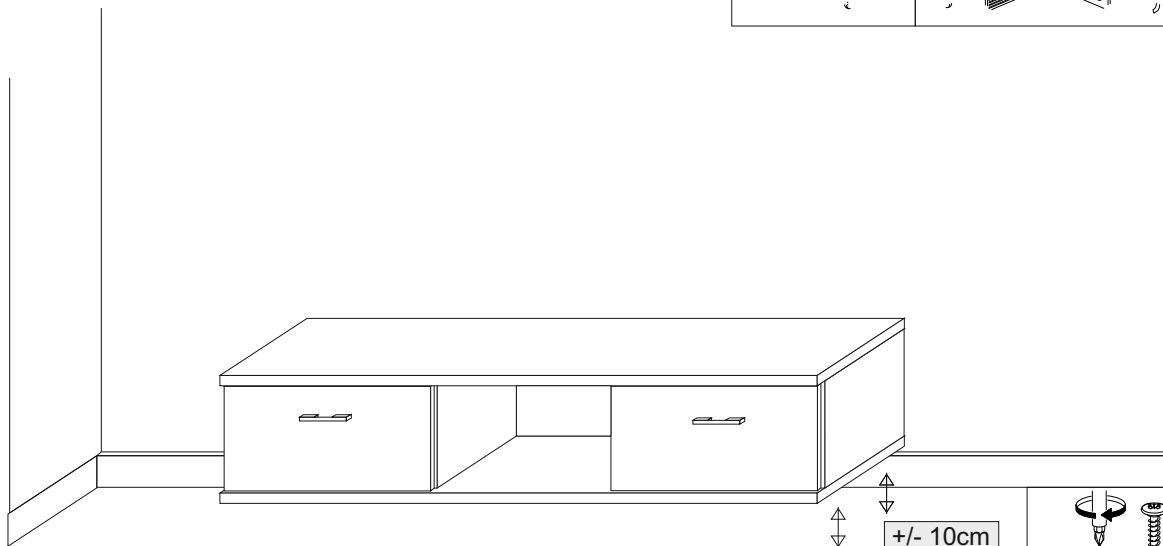
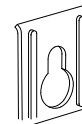
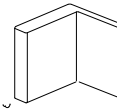
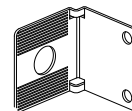
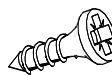
N



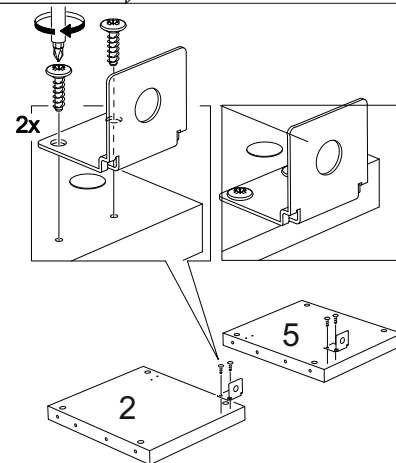
Option 2

W1 3.5x16

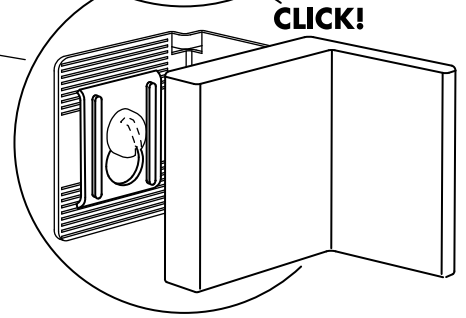
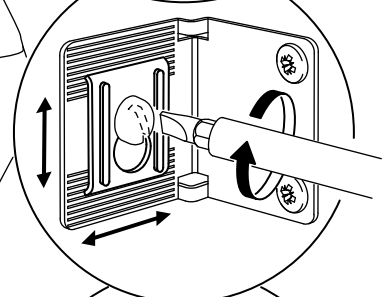
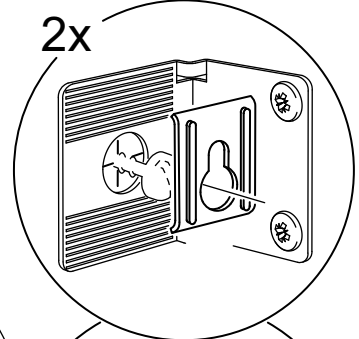
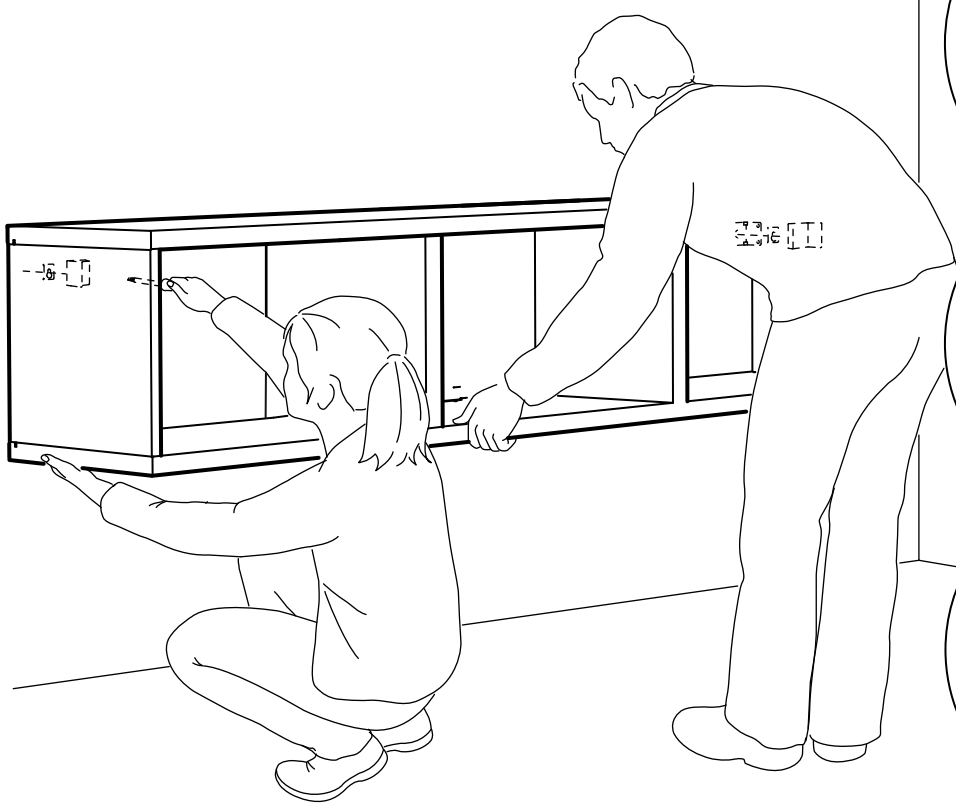
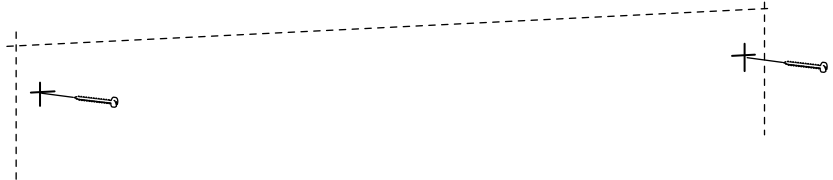
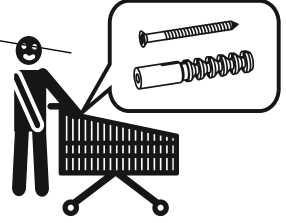
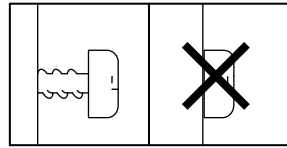
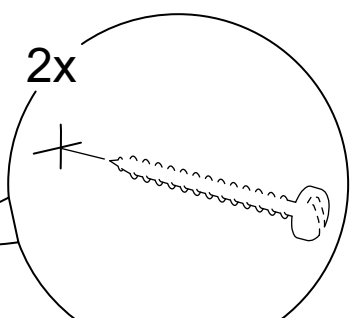
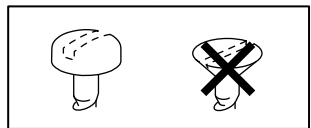
T



+/- 10cm



Option 2



CZ

VAROVÁNÍ! Vážený ZÁKAZNÍK

Důležité upozornění pro zákazníky !!
Jestliže balení nebo jeho části, jsou viditelně poškozeny, ke kterému mohlo dojít během transportu.
Prosíme Vás Vážení zákazníci, aby jste poškozené části nábytku NEMONTOVALI !!
Na každém balíku je etiketa, kde se nacházejí informace o daném výrobku.
Prosíme Vás Vážení zákazníci opsat tyto informace z etikety a zaslat nám je, případně Vašemu prodejci. Děkujeme Vám za pochopení.

ODPOVĚDNOST ZA VADY :

- poškozením zboží v případě vlastní přepravy
- požíváním zboží v podmínkách, které neodpovídají přiznačenému prostředí (vlhkost, chemické a mechanické vlivy, povětrnostní podmínky, přímé sluneční záření atp.) neodbornou montáží, zacházením, obsluhou, nebo zanedbaním následně péče o zboží
- poškozením zboží nadměrným zatěžováním nebo používáním v rozporu s všeobecnými zásadami uplynutím záruční doby
- mezi nábytkem a topením (radiátory) mit vždy rozestup 1 metr

Čištění a údržba :

Výrobek nečistíte abrazivními prostředky, organickými rozpouštědly, či jinými agresivními chemikáliemi.
Nejste-li si jisti vhodnosti čistícího prostředku, pak jej rozhodně není dobré na výrobek aplikovat
Prach z dřevěných částí je třeba odstraňovat opatrně a jemně mokrým, čistou a suchou prachovkou.
V případě většího znečištění použijte čisticí prostředek určený pro nábytek.
Práci z čalouněných částí je třeba odstraňovat jemným kartáčkem nebo vysáváním,
v případě většího znečištění se může použít vlhký penový saponátový prostředek.

Montáž může provádět odborně způsobilá osoba.

HU

FIGYELEM! TISZTELT VÁSÁRLÓ

Ha szállítás közben bármelyik elem megsérülne a dobozban,
kérik, hogy ne szerelje össze, hanem küldje el nekünk a színhét és a címkéjén található dátumot!

Bútorok alkalmazási szabályzata

- A bútort a rendeltetészerű használati előíró módon igénybe venni nem szabad
- Az Ön által vásárolt bútor a szokásos hazai klimatikus körülmények közötti beltéri használatra készült.
A terméket száraz helyiségben ajánlatos elhelyezni, használni.
A beltéri levegő hőmérsékletének 15-30°C és a páratartalomnak 25-80% közt kell lennie.
Övünk a sugárzó hővel és az erős napfénytel.
A bútor és az aktiv fűtőberendezés közti távolság nem lehet kisebb, mint 1 méter.
- Kötelező a bútor egyenletes beállítás(kiegyenlítése).

Bútorok karbantartása

- bútorokat a következőképpen kell tisztítani:
a) fémrés felületeket kizárólag száraz és puha ruhával
b) festett felületeket lehet porszívóval puha végtű kefével
- Laminált, zománcozott vagy lakkozott felületeket le lehet mosni nedves ruhával, majd azonnal szárításra meg puha, szárazra.

Telepítés kell, hogy egy személy tapasztalat

PL

UWAGA !!! SZANOWNY KLIENCIE

Jeżeli w paczce jakikolwiek z elementów uległ uszkodzeniu podczas transportu prosimy nie składać danego elementu oraz przesłać koloru oraz daty z pieczęcią znajdującej się na etykiecie.

ZASADY UŻYTKOWANIE MEBLI

- Meble powinny być użytkowane zgodnie z ich konstrukcją i przeznaczeniem
- Meble należy użytkować w pomieszczeniach suchych, zamkniętych i zabezpieczonych przed szkodliwymi wpływami atmosferycznymi oraz bezpośrednim działaniem promieni słonecznych. Temperatura powietrza w pomieszczeniach powinna mieścić się w granicach 15-30° C, a wilgotność w granicach 25-80%
Meble nie należy ustawiać w odległości mniejszej jak 1 metr od czynnych grzejników.
- Wymagane jest równe ustawienie (wypoziomowanie) mebli.
- Sposób montażu mebli, ilość elementów akcesoriów uzupelniających, określa instrukcja montażu dla danego mebla.

ZASADY KONSERWACJI MEBLI

- meble należy odkurzać następująco :
a) powierzchnie wykonane na polysk wylacznie sucha i miękka tkanina
b) powierzchnie malowane można równiez odkurzacem elektrycznym za pomoca koczówki z miękka szczotka
- Powierzchnie mebli z laminatu, emalii oraz lakierowane lakierami chemoutwardzalnymi (plastik) można zmywać wilgotną tkaniną a następnie niezwlocznie wysuszyć miękka suchą tkaniną

Montażu musi dokonywać osoba posiadająca doświadczenie

SK

VAROVANIE! VÁŽENÝ ZÁKAZNÍK

Keď pri rozbalení tovaru zistíte akékoľvek poškodenie počas dopravy alebo manipulácie, nezáchete so skladaním daného elementu. Ku reklamácii predložte výrobný štítok s dátumom z obalu.

Pravidlá pre použitie nábytku

- Nábytok by mal byť používaný v súlade s ich určením a účelom
- Nábytok by mal byť používaný v suchom, uzavretom prostredí a chránené pred škodlivými vplyvmi počasia a priamym slnečným žiarením.
Teplota vnútorného vzduchu by mala byť v rozmedzí 15 až 30 ° C
a relatívnej vlhkosti vzduchu 25 až 80% .
Nábytok by nemal byť vo vzdialenosti menšej ako 1 meter od aktívnych ohrievačov.
- Povinné je rovné nastavenie (vyrovnanie) nábytku.

Údržba nábytku

- nábytok by mal byť vysávaný takto:
a) plochy lesklým povrchom iba oprátše mäkkou handričkou
b) lakované povrchy môžu byť vysávané s elektrickým domácim vysávačom na konci s mäkkou kefkou
- Nábytok s povrchom laminátu, smaltu a laku náterových hmôt, možno očistiť s vlhkou handričkou a potom ho ihneď osušíte mäkkou, suchou handričkou.

Instalácia musí osoba so skúsenosťami